

(19) 日本国特許庁 (J P)

(12) 公開特許公報 (A)

(11) 特許出願公開番号
特開2001-281123
(P2001-281123A)

(43) 公開日 平成13年10月10日 (2001. 10. 10)

(51) Int.Cl. ⁷	識別記号	F I	テ-マコ-ト*(参考)	
G 0 1 N	13/10	G 0 1 N	13/10	B
				C
G 1 2 B	21/20	G 1 2 B	1/00	6 0 1 G
H 0 1 L	41/09	H 0 1 L	41/08	U

審査請求 未請求 請求項の数 4 O L (全 8 頁)

(21) 出願番号 特願2000-93671(P2000-93671)

(22) 出願日 平成12年3月30日(2000. 3. 30)

(71) 出願人 500140644
古谷 克司
愛知県名古屋市天白区島田黒石418

(71) 出願人 000000240
太平洋セメント株式会社
東京都千代田区西神田三丁目8番1号

(72) 発明者 古谷 克司
愛知県名古屋市天白区島田黒石418

(72) 発明者 松野 晋
千葉県東金市小沼田1568-4 太平洋セメント株式会社研究本体内

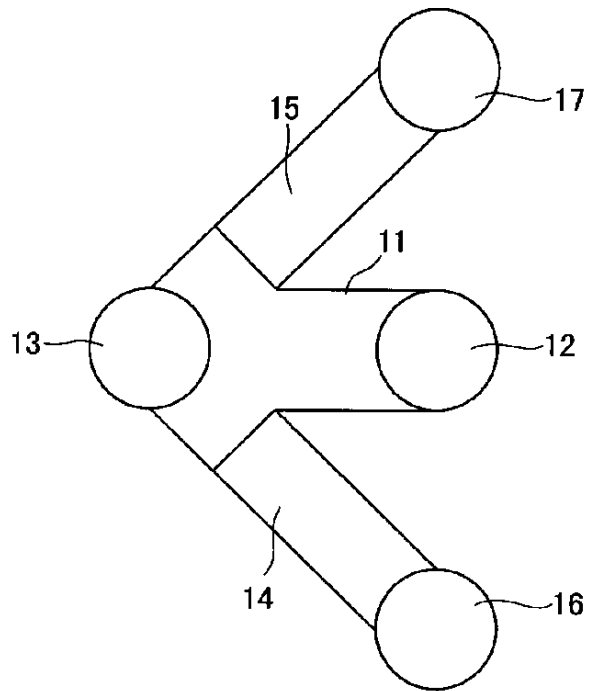
(74) 代理人 100079005
弁理士 宇高 克己

(54) 【発明の名称】 移動機構

(57) 【要約】

【課題】 構造が簡単であり、かつ、コンパクトで、制御も容易であり、その上、可動範囲を制限されない移動機構を提供することである。

【解決手段】 面に沿って移動する移動機構であって、基部と、この基部の一端側に、前記基部に対して回動可能に連結された、前記面と接する中央脚部と、一端側が前記基部の他端側に、前記基部に対して回動可能に連結された、伸縮機能を有する第1の駆動部と、この第1の駆動部との間に前記基部が存在するよう、一端側が前記基部の他端側に、前記基部に対して回動可能に連結された、伸縮機能を有する第2の駆動部と、前記第1の駆動部の他端側に、前記第1の駆動部に対して回動可能に連結された、前記面と接する左側脚部と、前記第2の駆動部の他端側に、前記第2の駆動部に対して回動可能に連結された、前記面と接する右側脚部とを具備し、少なくとも、前記左側脚部と前記面との間の摩擦力と、前記右側脚部と前記面との間の摩擦力とが調節可能に構成されてなる移動機構。



【特許請求の範囲】

【請求項1】面に沿って移動する移動機構であって、基部と、

この基部の一端側に、前記基部に対して回動可能に連結された、前記面と接する中央脚部と、

一端側が前記基部の他端側に、前記基部に対して回動可能に連結された、伸縮機能を有する第1の駆動部と、

この第1の駆動部との間に前記基部が存在するよう、一端側が前記基部の他端側に、前記基部に対して回動可能に連結された、伸縮機能を有する第2の駆動部と、

前記第1の駆動部の他端側に、前記第1の駆動部に対して回動可能に連結された、前記面と接する左側脚部と、

前記第2の駆動部の他端側に、前記第2の駆動部に対して回動可能に連結された、前記面と接する右側脚部とを具備し、

少なくとも、前記左側脚部と前記面との間の摩擦力と、前記右側脚部と前記面との間の摩擦力とが調節可能に構成されてなることを特徴とする移動機構。

【請求項2】面に沿って移動する移動機構であって、基部と、

この基部の一端側に、前記基部に対して回動可能に連結された、前記面と接する第1の脚部と、

前記基部の他端側に、前記基部に対して回動可能に連結された、前記面と接する第2の脚部と、

一端側が前記第2の脚部に対して回動可能に連結された、伸縮機能を有する第1の駆動部と、

この第1の駆動部との間に前記基部が存在するよう、一端側が前記第2の脚部に対して回動可能に連結された、伸縮機能を有する第2の駆動部と、

前記第1の駆動部の他端側に、前記第1の駆動部に対して回動可能に連結された、前記面と接する第3の脚部と、

前記第2の駆動部の他端側に、前記第2の駆動部に対して回動可能に連結された、前記面と接する第4の脚部とを具備し、

少なくとも、前記第3の脚部と前記面との間の摩擦力と、前記第4の脚部と前記面との間の摩擦力とが調節可能に構成されてなることを特徴とする移動機構。

【請求項3】第1の駆動部および第2の駆動部が圧電素子から構成されてなることを特徴とする請求項1又は請求項2に記載の移動機構。

【請求項4】摩擦力の調節は、左側脚部（あるいは第3の脚部）の、面に対する吸着力、および右側脚部（あるいは第4の脚部）の、前記面に対する吸着力を増減することでなされるよう構成されてなることを特徴とする請求項1～請求項3のいずれかに記載の移動機構。

【発明の詳細な説明】

【0001】

【発明の属する技術分野】本発明は、例えば、原子間力顕微鏡や走査型トンネル顕微鏡に代表される走査型プロ

ーブ顕微鏡において用いられる移動機構に関するものである。更に詳しくは、同顕微鏡において、測定対象である試料とプローブとを相対変位させるのに用いられる移動機構に関するものである。

【0002】

【発明が解決しようとする課題】各種の精密測定に広く用いられている原子間力顕微鏡は、一般に図8に示すような構造を有している。

【0003】すなわち同図から判るように原子間力顕微鏡は、主要構成要素として、円筒状の圧電素子31の上端面に接合された、試料（測定対象）Mが載置されるステージ32と、このステージ32の上方に、カンチレバー33を介して設けられたプローブ34とを具備する。そして、上記圧電素子31に電圧を印加することでステージ32を、したがって試料Mを三次元的に変位させることができるようになっている。ところで試料Mを変位させた際、上記カンチレバー33には、試料Mとプローブ34との間に働く原子間力によって撓みが生じる。原子間力顕微鏡は、このカンチレバー33の撓みを検出することにより試料Mの形状を測定するよう構成されている。

【0004】しかし、上記構造のものでは測定可能な範囲が著しく制限される。すなわち測定可能な範囲は、ステージ32（試料M）の移動機構である圧電素子31の変位量に依存するが、この変位量は最大でも200μm程度である。したがって測定可能な範囲も200μm前後に制限され、それ以上の範囲を測定することはできない。

【0005】そこで、図9に示すような顕微鏡が提案された。

【0006】この提案に係るものも顕微鏡自体の原理は前者と同じであるが、移動機構の構造が異なり、この結果、ステージの変位量が格段に大きくなっている。具体的に言うと、図9の顕微鏡では、試料Mが載置されるステージ41を、圧電素子（移動機構の微動部）42だけでなく、ボールねじ機構（移動機構の粗動部）44をも用いて変位させるよう構成している。

【0007】更に詳しくは、ステージ41が載置される圧電素子42は、ベース43を介してボールねじ機構44の可動ナット44aに取り付けられており、この可動ナット44aを変位（直線動）させることで、広い範囲を測定できるようにしている。

【0008】ところで、図9にはボールねじ機構を一つしか示していないが、実際には、互いに直交するX方向およびY方向にステージ41を移動可能とするため、ボールねじ機構が最低二つは必要となる。つまり、広大なスペースを占有するボールねじ機構を、それらが上下に積重された格好で配置しなければならない。それゆえ大型化が避けられない。また、ボールねじ機構を用いた場合には、応答性の低下といった問題も生じる。

【0009】なお参考までに言うと、物体（上記試料Mに相当）を移動させる技術としては、インチワーム方式と呼ばれる機構も提案されている（例えば米国特許第3902084号）。

【0010】この機構は、物体を把持するために対向配置された複数のクランプ用素子と、このクランプ用素子を変位させる複数の送り素子とから構成される。だが、言うまでもなく非常に多くの素子を必要とするので、構造および制御が極めて複雑になるといった欠点がある。

【0011】したがって本発明が解決しようとする課題は、構造が簡単であり、かつ、コンパクトで、制御も容易であり、その上、可動範囲を制限されない移動機構を提供することである。

【0012】

【課題を解決するための手段】この課題は、面に沿って移動する移動機構であって、基部と、この基部の一端側に、前記基部に対して回動可能に連結された、前記面と接する中央脚部と、一端側が前記基部の他端側に、前記基部に対して回動可能に連結された、伸縮機能を有する第1の駆動部と、この第1の駆動部との間に前記基部が存在するよう、一端側が前記基部の他端側に、前記基部に対して回動可能に連結された、伸縮機能を有する第2の駆動部と、前記第1の駆動部の他端側に、前記第1の駆動部に対して回動可能に連結された、前記面と接する左側脚部と、前記第2の駆動部の他端側に、前記第2の駆動部に対して回動可能に連結された、前記面と接する右側脚部とを具備し、少なくとも、前記左側脚部と前記面との間の摩擦力と、前記右側脚部と前記面との間の摩擦力とが調節可能に構成されてなることを特徴とする移動機構によって解決される。

【0013】特に上記の課題は、面に沿って移動する移動機構であって、基部と、この基部の一端側に、前記基部に対して回動可能に連結された、前記面と接する第1の脚部と、前記基部の他端側に、前記基部に対して回動可能に連結された、前記面と接する第2の脚部と、一端側が前記第2の脚部に対して回動可能に連結された、伸縮機能を有する第1の駆動部と、この第1の駆動部との間に前記基部が存在するよう、一端側が前記第2の脚部に対して回動可能に連結された、伸縮機能を有する第2の駆動部と、前記第1の駆動部の他端側に、前記第1の駆動部に対して回動可能に連結された、前記面と接する第3の脚部と、前記第2の駆動部の他端側に、前記第2の駆動部に対して回動可能に連結された、前記面と接する第4の脚部とを具備し、少なくとも、前記第3の脚部と前記面との間の摩擦力と、前記第4の脚部と前記面との間の摩擦力とが調節可能に構成されてなることを特徴とする移動機構によって解決される。

【0014】なお、上記移動機構における第1の駆動部および第2の駆動部は、特に圧電素子から構成することができる。但し、これ以外に磁歪素子を採用してもよ

く、あるいは駆動力として、加熱・冷却による材料の自然な伸張力・収縮力を利用することもできる。

【0015】また本発明の移動機構は、上記摩擦力の調節が、左側脚部（あるいは第3の脚部）の、面（本発明の移動機構が移動する面）に対する吸着力、および右側脚部（あるいは第4の脚部）の、上記面に対する吸着力を増減することでなされるよう構成できる。ちなみに吸着力として具体的には、電磁吸着力や静電吸着力などが挙げられる。更には、摩擦力を増大させる場合には、衝撃による押付け力（摩擦力を低減させる場合には衝撃による浮上力）を利用することもできる。

【0016】さて本発明の移動機構によれば、以下に詳述するようにして、上記の課題が解決されるのであるが、ここで先ず本発明の移動機構に採用されている動作原理について、図1を用いて簡単に説明する。

【0017】図1に示す機構は、二つの脚部1、2と、この脚部1、2に挟まれた状態で配置された一つの駆動部（圧電素子）3とから構成される。特に脚部1、2には、それが載置される面（移動面）に対する吸着機能を持たせてある。但し脚部1の吸着力は一定である。他方、脚部2の吸着力は可変である。すなわち脚部2の吸着力（摩擦力）は、脚部1の吸着力（摩擦力）より大きくなるよう（この状態をオンと言う）、あるいは小さくなるよう（この状態をオフと言う）調節可能に構成されている。

【0018】本機構を、図1中、右向きに移動させるには以下の動作を行わせればよい。先ずは駆動部3を縮めておき、脚部2の吸着力をオフにする〔図1（a）参照〕。次に、この状態のまま駆動部3を伸長させる。すると、脚部2は右方向に押しやられる〔図1（b）参照〕。これに続いては、脚部2の吸着力をオンにする〔図1（c）参照〕。最後に駆動部3を縮めると、脚部1は右側に引き寄せられる〔図1（d）参照〕。これが一つのサイクルであり、これによる変位量は、図1中、 δ で示すとおりである。以降は、このサイクルを繰り返し実施すればよく、また、左側に移動させる場合には逆動作をさせればよく、本機構は、これによって所望の位置まで移動できる。

【0019】さて本発明の移動機構は、上記原理により動作可能に構成された二つの機構要素同士を、必要に応じてステージなどになる基部を間に挟んで連結した格好となっている。したがって、同機構要素を構成する駆動部個々の動作（伸縮）や脚部個々の面に対する摩擦力を相互に連携して制御すれば、本発明の移動機構は、面上を所望の方向に自由に移動あるいは旋回することが可能となる（詳しくは発明の実施の形態を参照のこと）。

【0020】ところで、このように構成された本発明の移動機構は、ボールねじ機構を採用した場合のごとく大きなスペースを占有しない。すなわち極めてコンパクトなものである。また本移動機構は、その一部が面に固定

されているわけではないから、上述したごとく面に沿って自由に移動することができる。言い換えれば、本発明の移動機構は、その可動範囲を何ら制限されない。更に本発明の移動機構は、構成要素（特に駆動部）の数が、インチワーム方式のものに比べて格段に少ない。よって構造が簡単であり、また、これに伴い制御が容易に行える。

【0021】

【発明の実施の形態】以下、図2～図6を用い、本発明の一実施形態について具体的に説明する。なお、図2は本実施形態に係る移動機構の平面図、図3は同移動機構の側面図、図4(a)～(d)は本実施形態に係る移動機構がX軸方向に移動する際の手順を示す平面図、図5(a)～(d)は本実施形態に係る移動機構がY軸方向に移動する際の手順を示す平面図、図6(a)～(d)は本実施形態に係る移動機構が旋回する際の手順を示す平面図である。

【0022】本発明の実施形態に係る移動機構（以下、本移動機構と言う）は、面、特に平面（ここでは、この面を着磁性材料から構成した）に沿って移動するよう構成されたものである。より具体的には、走査型プローブ顕微鏡において、測定対象である試料とプローブとを相対変位させるのに用いられるものである。なお、本移動機構によって運搬されるのは、試料・プローブのどちらでもよい。

【0023】さて本移動機構は、図2や図3から判るように、主要構成要素として、基部11、第1の脚部（中央脚部）12、第2の脚部13、第1の駆動部14、第2の駆動部15、第3の脚部（左側脚部）16、そして第4の脚部（右側脚部）17を具備する。但し、第3の脚部16および第4の脚部17の別称である左側脚部および右側脚部について、この「左側」および「右側」という区別は便宜上のものである。したがって左右が逆になっていてもよい。

【0024】上記構成要素のうち基部11は、試料あるいはプローブなどが載置されるステージとしての役割を果たす。

【0025】また第1の脚部12は、基部11の一端側に、同基部11に対して回動（自身の中心軸線回りに回動）可能に連結されている。そして言うまでもなく、本移動機構が移動する面と接し、他の脚部と共同で上記基部11を支持する。

【0026】一方、第2の脚部13は、上記基部11の他端側に、同基部11に対して回動（自身の中心軸線回りに回動）可能に連結されており、第1の脚部12と同様、上記面と接し、基部11を支持する。なお、この第2の脚部13については、できるだけ摩擦力を小さくするため、上記面と接触する下端部を半球状とし、かつ、その表面をテフロン（登録商標）などで被覆してある。

【0027】更に言えば、本実施形態では、この第2の

脚部13を移動機構全体の安定性を高めるために設けている。したがって、他の方法で十分にバランスをとれるのであれば、第2の脚部13を省くこともできる（あるいは上記面に接しないような長さとすることができる）。

【0028】例えば、基部11を第1の脚部12を超えて更に延在させれば、移動機構の重心がちょうど第1の脚部12の上に存在するようになる。よって、この場合には上記第2の脚部13が不要となる。但し第2の脚部13を省略する場合、第1の駆動部14および第2の駆動部15は、直接、もしくは基部11とは別体の軸を介して間接的に、基部11に対して回動可能に連結されることになる。

【0029】第1の駆動部14は、その一端側が上記第2の脚部13に対して回動（第2の脚部13の中心軸線回りに回動）可能に連結されている。本実施形態では、この第1の駆動部14を圧電素子から構成しており、したがって第1の駆動部14はその長手方向に沿った伸縮機能を有している。

【0030】これに対して第2の駆動部15は、第1の駆動部14との間に上記基部11が存在するよう、その一端側が上記第2の脚部13に対して回動（第2の脚部13の中心軸線回りに回動）可能に連結されている。この第2の駆動部15についても圧電素子から構成されており、したがって、その長手方向に沿った伸縮機能を有する。なお本実施形態では、上記第1の駆動部14および第2の駆動部15の伸縮量測定に、誘導電荷を検出する方法を用いている。但し、図2～図6では、第1の駆動部14や第2の駆動部15に電圧を印加するためのリード線や端子などは示していない。

【0031】次に、上記構成要素と共に本移動機構を形成する第3の脚部16は、第1の駆動部14の他端側に、この第1の駆動部14に対して回動（自身の中心軸線回りに回動）可能に連結されている。そして上記面と接し、基部11を支持する。

【0032】一方、第4の脚部17は、上記第2の駆動部15の他端側に、この第2の駆動部15に対して回動（自身の中心軸線回りに回動）可能に連結されている。またこの第4の脚部17も、言うまでもなく上記面と接し、基部11を他の脚部と共同で支持する役割を果たす。

【0033】更に本移動機構においては、第3の脚部16と上記面との間の摩擦力、および第4の脚部17と上記面との間の摩擦力が調節可能となっている。特に本実施形態では、この摩擦力の調節が、第3の脚部16の上記面に対する吸着力（例えば電磁吸着力）および第4の脚部17の上記面に対する吸着力（例えば電磁吸着力）を増減することでなされるよう構成している。つまり本実施形態では、第3の脚部16および第4の脚部17を電磁石から構成している。但し、図2～図6ではこの第

3の脚部16や第4の脚部17に給電するためのリード線や端子などは示していない。

【0034】なお、先に説明した第1の脚部12についても、上記面に対する吸着力を有している。但し、この第1の脚部12の吸着力（摩擦力）は調節可能ではなく、常時一定である。更に詳しくは、この第1の脚部12の底面部分は、永久磁石（あるいは一定電流で励磁される電磁石）などから構成されている。説明が前後するが、上記第3の脚部16の吸着力（摩擦力）は、この第1の脚部12の吸着力（摩擦力）よりも大きくなるよう（この状態をオンと言う）、あるいは小さくなるよう（この状態をオフと言う）調節可能に構成されている。また、これと同様に、第4の脚部17の吸着力（摩擦力）も、上記第1の脚部12の吸着力（摩擦力）よりも大きくなるよう（この状態をオンと言う）、あるいは小さくなるよう（この状態をオフと言う）調節可能に構成されている。ちなみに、第1の脚部12、第3の脚部16、そして第4の脚部17は一直線上に存在するよう配置されている。

【0035】続いて、図4～図6を用い、本移動機構の機能（動作原理）について説明する。

【0036】まず、本移動機構をX軸方向に移動させる場合であるが、この際には、まず第3の脚部16および第4の脚部17の吸着力をオンにする〔図4（a）参照〕。次に、この状態のままで第1の駆動部14を伸ばし、第2の駆動部15を縮める。すると基部11は、矢印で示すようにX軸方向に押しやられる〔図4（b）参照〕。続いて、第3の脚部16の吸着力および第4の脚部17の吸着力をオフにする〔図4（c）参照〕。そして最後に、第1の駆動部14を縮め、第2の駆動部15を伸ばす。ところが、このとき、基部11は第1の脚部12によって面上に固定されているので、上記駆動部14、15の挙動に関係なく不動である。この結果、本移動機構の状態は、移動前のそれに戻る〔図4（d）参照〕。

【0037】これが一つのサイクルであり、それによる変位量は、図4中、 δ_1 で示すとおりである。以降は、このサイクルを繰り返し実施すればよく、本移動機構は、これによって所望の位置までX軸方向に移動できる。

【0038】次に、本移動機構をY軸方向に移動させる場合であるが、この際には、まず第3の脚部16および第4の脚部17の吸着力をオンにする〔図5（a）参照〕。次に、この状態のままで第1の駆動部14および第2の駆動部15を共に同量だけ伸ばす。すると基部11は、矢印で示すようにY軸方向に押しやられる〔図5（b）参照〕。続いて、第3の脚部16の吸着力および第4の脚部17の吸着力をオフにする〔図4（c）参照〕。そして最後に、第1の駆動部14および第2の駆動部15を縮める。しかし、このとき、基部11は第1

の脚部12によって面上に固定されているので、上記駆動部14、15の挙動に関係なく不動である。この結果、本移動機構の状態は、移動前のそれに戻る〔図5（d）参照〕。

【0039】これが一つのサイクルであり、それによる変位量は、図5中、 δ_2 で示すとおりである。以降は、このサイクルを繰り返し実施すればよく、本移動機構は、これによって所望の位置までY軸方向に移動できる。

【0040】最後に、本移動機構を旋回させる場合であるが、この際には、まず第3の脚部16の吸着力のみをオンにする〔図6（a）参照〕。次に、この状態のままで第1の駆動部14のみを伸ばす。すると基部11は、矢印で示すように第1の脚部12を中心として回転する〔図6（b）参照〕。続いて、第3の脚部16の吸着力をオフにし、その一方で第4の脚部17の吸着力をオンにする〔図6（c）参照〕。そして最後に第1の駆動部14を縮める。しかし、このとき、基部11は第1の脚部12および第4の脚部17によって面上に固定されているので、第1の駆動部14の挙動に関係なく不動である。この結果、本移動機構の状態は、移動前のそれに戻る〔図6（d）参照〕。

【0041】これが一つのサイクルであり、それによる変位量（回転量）は、図6中、 δ_3 で示すとおりである。以降は、このサイクルを繰り返し実施すればよく、本移動機構は、これによって所望の角度だけ旋回できる。

【0042】実際には、上述したX軸方向への移動、Y軸方向への移動、そして旋回が組み合わされて動作させられ、その結果、本移動機構は、面上を自由自在に移動することが可能となる。

【0043】なお本実施形態では、第1の駆動部14や第2の駆動部15を動作させる電力として矩形波を用いたが、これに替えて、変形台形波、放物線状波、正弦波、サイクロイド波などを用いることができる。

【0044】ちなみに本移動機構を極めて微小量だけ変位させる場合には、第3の脚部16および第4の脚部17で、移動する面を強固に吸着しておき、この状態で第1の駆動部14および第2の駆動部15を伸縮させればよい。変位センサ（図示せず）で第1の駆動部14および第2の駆動部15の伸縮量を測定しながら、連続的にその変位を制御すれば、極めて微小な変位量の高い精度で得ることができる。ここで参考までに言うと、変位の検出方法としては、渦電流方式、静電容量方式、光ファイバー方式、ひずみゲージ方式、更には圧電素子からなる第1の駆動部14および第2の駆動部15の外壁に発生する誘導電荷を利用して変位を測定する方式などが挙げられる。

【0045】さて上述したように、本移動機構は、駆動部14、15それぞれの動作（伸縮）や脚部16、17

それぞれの、上記面に対する摩擦力を連携して制御することで、同面上を所望の方向に自由自在に移動あるいは回転することが可能である。その一方で、このように構成された本移動機構は、ボールねじ機構を使用した場合のごとく大きなスペースを占有せず、極めてコンパクトである。また本移動機構は、その一部が移動する面に固定されているわけではないから、上述したごとく自由に面に沿って移動することができる。言い換えれば、本移動機構は、その可動範囲を何ら制限されない。更に本移動機構は、構成要素（特に駆動部）の数が、インチワーム方式のものに比べて格段に少ない。よって構造が簡単であり、また、これに伴い制御が容易に行える。

【0046】ここで、本実施形態に係る移動機構を、原子間力顕微鏡に利用した例を図7に示す。

【0047】同図中、Aで示すのが本移動機構であり、その上には試料Mが載置される。また同じく図7中、21はプローブであり、このプローブ21はカンチレバー22の先端に固定されている。更にカンチレバー22の先端の直上には半導体レーザー照射装置23が存在し、カンチレバー22の先端（プローブ21の背面）で反射した、この半導体レーザー照射装置23からのレーザー光を、受光装置（四分割フォトダイオード）24にて受けるよう構成している。

【0048】本顕微鏡は、これによってプローブ21の位置を検出し、以って試料Mの形状を測定するようになっている。そして、この測定の間、移動機構Aは必要に応じて面Fの上を移動（あるいは回転）することになる。

【0049】なお、ここでは本発明の移動機構を、試料（測定対象物）を搬送するのに用いた場合を例に挙げて説明したが、むしろ本発明に係る移動機構の用途は、これに限定されるわけではない。例えば、通常、カンチレバ

*バーによって支持されるプローブを、本移動機構を用いて変位させるようにしてもよい。つまり本発明の移動機構は、プローブの支持や変位（搬送）に使用することもできる。

【0050】

【発明の効果】本発明によれば、構造が簡単であり、かつ、コンパクトで、制御も容易であり、その上、可動範囲を制限されない移動機構が得られる。

【図面の簡単な説明】

10 【図1】(a)～(d)は本発明の移動機構に採用されてなる動作原理の概略説明図

【図2】本発明の実施形態に係る移動機構の平面図

【図3】本発明の実施形態に係る移動機構の側面図

【図4】(a)～(d)は本発明の実施形態に係る移動機構がX軸方向に移動する際の手順を示す平面図

【図5】(a)～(d)は本発明の実施形態に係る移動機構がY軸方向に移動する際の手順を示す平面図

【図6】(a)～(d)は本発明の実施形態に係る移動機構が回転する際の手順を示す平面図

20 【図7】本発明の実施形態に係る移動機構が利用された原子間力顕微鏡の概略図

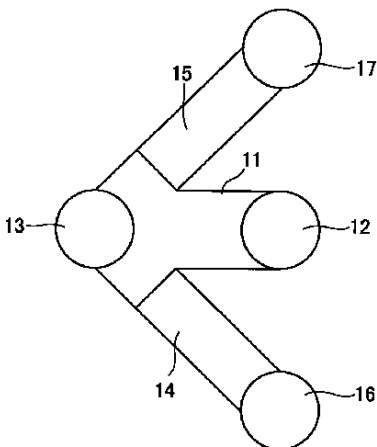
【図8】従来型の原子間力顕微鏡の要部概略図

【図9】他の従来型原子間力顕微鏡の要部概略図

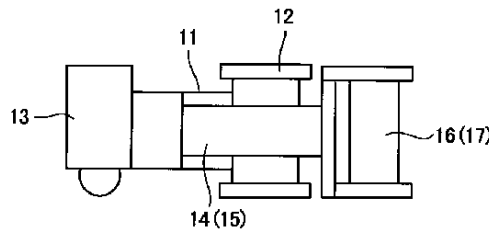
【符号の説明】

- 11 基部
- 12 第1の脚部（中央脚部）
- 13 第2の脚部
- 14 第1の駆動部
- 15 第2の駆動部
- 16 第3の脚部（左側脚部）
- 17 第4の脚部（右側脚部）

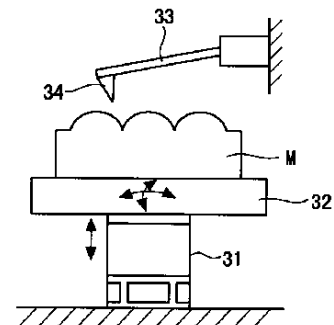
【図2】



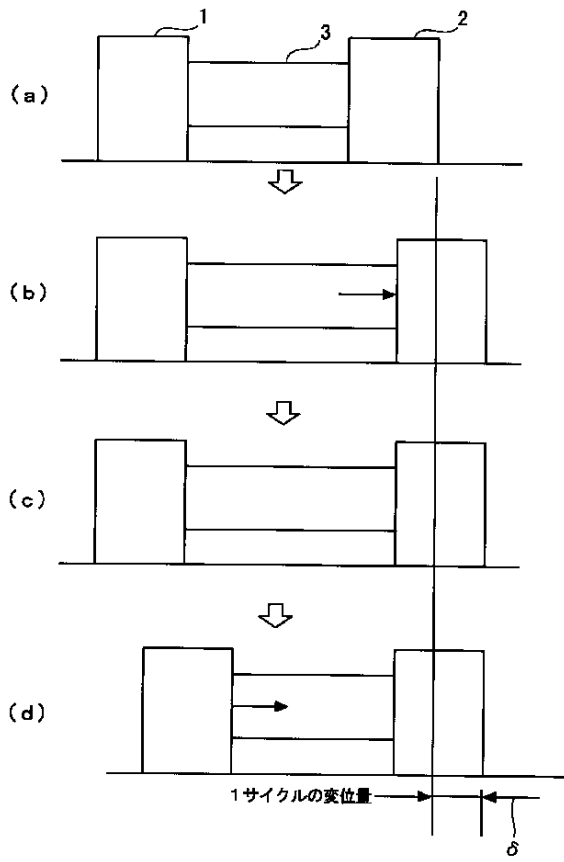
【図3】



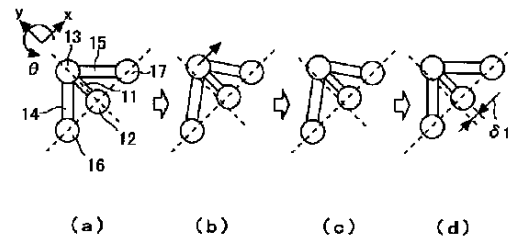
【図8】



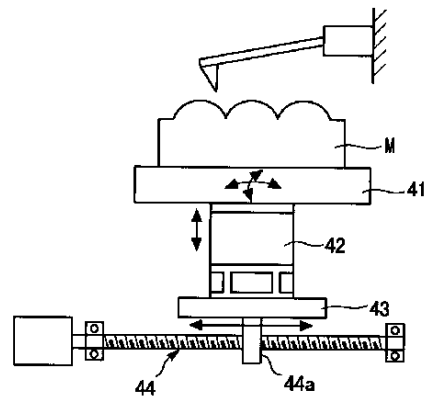
【図1】



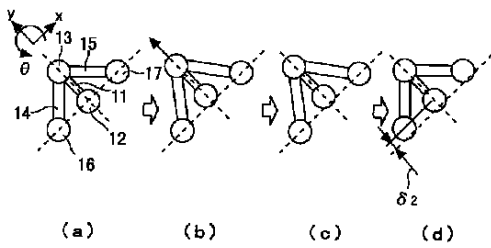
【図4】



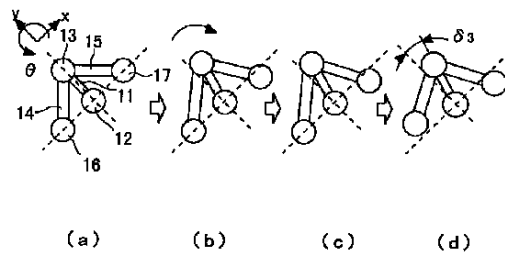
【図9】



【図5】



【図6】



【図7】

